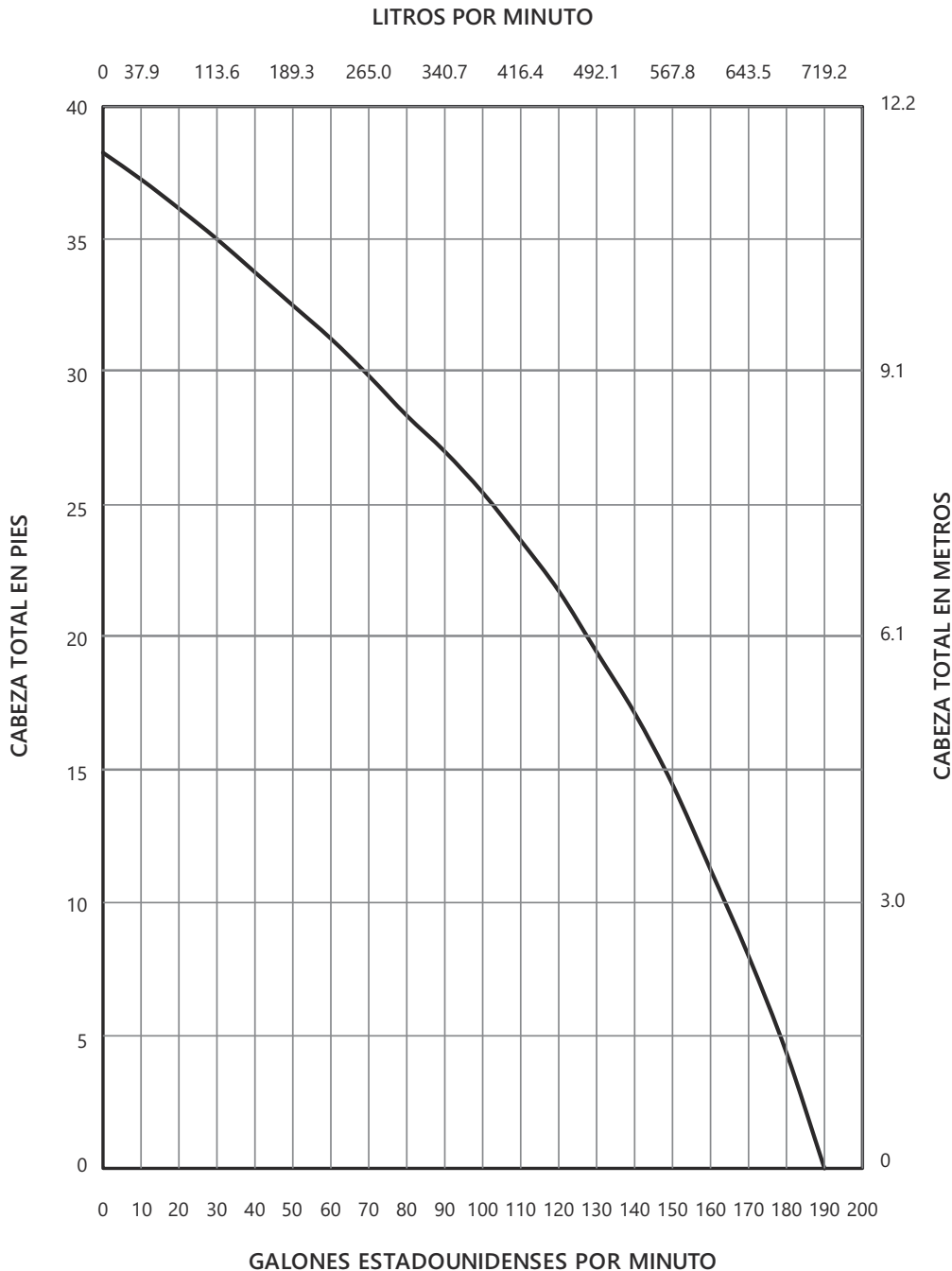
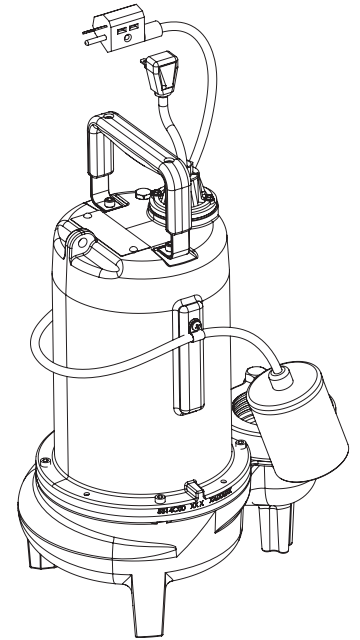


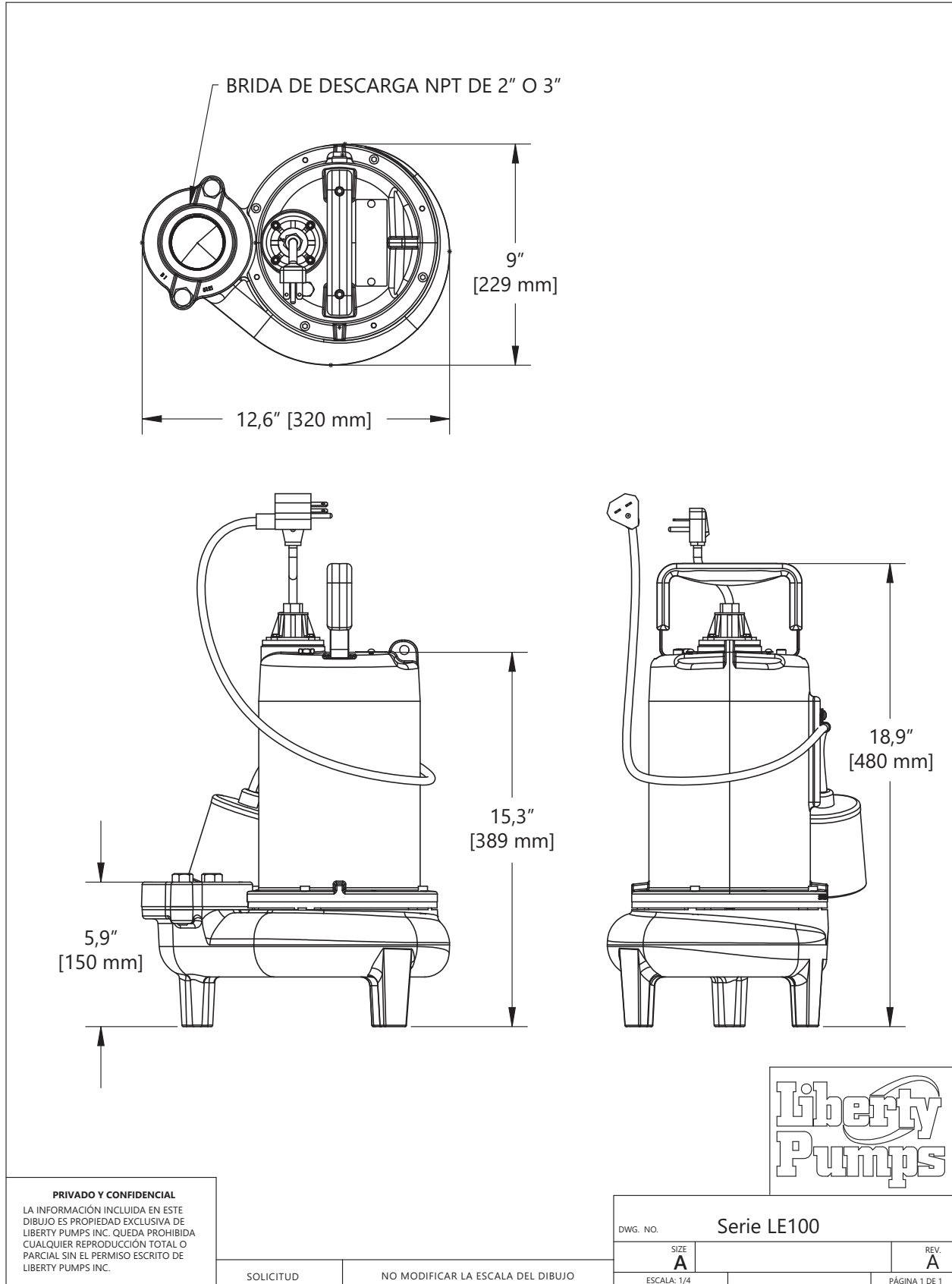
Especificaciones de la bomba

Serie LE100

Bombas sumergibles alcantarillado de 1 hp



Serie LE100 Datos dimensionales



Serie LE100 Datos eléctricos

MODELO	CABALLOS DE FUERZA	VOLTAJE	FASE	SF (FACTOR DE SERVICIO)	AMPERAJE DE CARGA COMPLETA	AMPERAJE DE ROTOR BLOQUEADO	TEMPERATURA DE SOBRECARGA TÉRMICA	CLASE DE BOBINADOS DEL ESTATOR	LONGITUD DEL CABLE [PIES]	DESCARGA	AUTOMÁTICO
LE102A2	1	208-230	1	1.00	8	22.3	105 °C	B	10	2" BRIDA	SÍ
LE102A2-2	1	208-230	1	1.00	8	22.3	105 °C	B	25	2" BRIDA	SÍ
LE102A2-3	1	208-230	1	1.00	8	22.3	105 °C	B	35	2" BRIDA	SÍ
LE102M2	1	208-230	1	1.00	8	22.3	105 °C	B	10	2" BRIDA	NO
LE102M2-2	1	208-230	1	1.00	8	22.3	105 °C	B	25	2" BRIDA	NO
LE102M2-3	1	208-230	1	1.00	8	22.3	105 °C	B	35	2" BRIDA	NO
LE102A3	1	208-230	1	1.00	8	22.3	105 °C	B	10	3" BRIDA	SÍ
LE102A3-2	1	208-230	1	1.00	8	22.3	105 °C	B	25	3" BRIDA	SÍ
LE102A3-3	1	208-230	1	1.00	8	22.3	105 °C	B	35	3" BRIDA	SÍ
LE102M3	1	208-230	1	1.00	8	22.3	105 °C	B	10	3" BRIDA	NO
LE102M3-2	1	208-230	1	1.00	8	22.3	105 °C	B	25	3" BRIDA	NO
LE102M3-3	1	208-230	1	1.00	8	22.3	105 °C	B	35	3" BRIDA	NO
LE103M2-2	1	208-230	3	1.00	5.3	18.3	N/A	B	25	2" BRIDA	NO
LE103M2-3	1	208-230	3	1.00	5.3	18.3	N/A	B	35	2" BRIDA	NO
LE103M3-2	1	208-230	3	1.00	5.3	18.3	N/A	B	25	3" BRIDA	NO
LE103M3-3	1	208-230	3	1.00	5.3	18.3	N/A	B	35	3" BRIDA	NO
LE104M2-2	1	440-480	3	1.00	2.5	9.2	N/A	B	25	2" BRIDA	NO
LE104M2-3	1	440-480	3	1.00	2.5	9.2	N/A	B	35	2" BRIDA	NO
LE104M3-2	1	440-480	3	1.00	2.5	9.2	N/A	B	25	3" BRIDA	NO
LE104M3-3	1	440-480	3	1.00	2.5	9.2	N/A	B	35	3" BRIDA	NO
LE105M2-2	1	575	3	1.00	1.9	7.1	N/A	B	25	2" BRIDA	NO
LE105M2-3	1	575	3	1.00	1.9	7.1	N/A	B	35	2" BRIDA	NO
LE105M3-2	1	575	3	1.00	1.9	7.1	N/A	B	25	3" BRIDA	NO
LE105M3-3	1	575	3	1.00	1.9	7.1	N/A	B	35	3" BRIDA	NO

Serie LE100 Información del panel de control

SERIE BOMBA	SERIE SX PANEL DE CONTROL SIMPLEX NEMA 1	SERIE SX PANEL DE CONTROL SIMPLEX NEMA 4X	SERIE AE PANEL DE CONTROL DUPLEX NEMA 1	SERIE AE PANEL DE CONTROL DUPLEX NEMA 4X	SERIE IPS PANEL DE CONTROL SIMPLEX	SERIE IPD PANEL DE CONTROL DUPLEX
LE102	SXL21=3	SXL24=3	AE21L=3 o AE21L=4	AE24L=3 o AE24L=4	IPS-24L	IPD-24L
LE103	—	SX34=3-171	—	AE34=3-171 o AE34=4-171	IPS-34-171	IPD-34-171
LE104	—	SX34=3-141	—	AE34=3-141 o AE34=4-141	IPS-34-141	IPD-34-141
LE105	—	SX54=3-121	—	AE54=3-121 o AE54=4-121	IPS-54-121	IPD-54-121

Serie LE100 Datos técnicos

IMPULSOR	2 PALETAS, SEMIABIERTO, CLASE 25 HIERRO FUNDIDO
MANEJO DE SÓLIDOS	2"
PINTURA	CAPA PULVERIZADA
TEMPERATURA MÁXIMA DE LÍQUIDO	40 °C / 104 °F SERVICIO CONTINUO
TEMPERATURA MÁXIMA DEL ESTATOR	130 °C / 266 °F
SOBRECARGA TÉRMICA	105 °C / 221 °F (MONOFÁSICAS)
TIPO DE CABLE DE ALIMENTACIÓN	SJTW (MONOFÁSICAS)
	SEOOW (TRIFÁSICAS)
CARCASA DEL MOTOR	CLASE 25 HIERRO FUNDIDO
VOLUTA	CLASE 25 HIERRO FUNDIDO
EJE	ACERO INOXIDABLE
HARDWARE	ACERO INOXIDABLE
JUNTAS TÓRICAS	BUNA-N
SELLO MECÁNICO	CERÁMICA DE CARBONO (MONOFÁSICAS)
	CARBURO DE SILICIO IMPREGNADO CON GRAFITO UNITIZADO (TRIFÁSICAS)
VIDA ÚTIL MÍNIMO DE RODAMIENTO	50 000 HORAS
PESO	29 KG / 64 LIBRAS
CERTIFICACIONES	SSPMA, cCSAus

Serie LE100 Especificaciones

1.01 GENERAL

El contratista debe proporcionar mano de obra, material, equipo y gastos varios necesarios para proporcionar _____ (CANT.) bombas centrífugas de aguas residuales como se especifica en este documento. Los modelos de bomba indicados en estas especificaciones son bombas para aguas residuales monofásicas o trifásicas de la serie LE100. La bomba provista para esta aplicación debe ser modelo _____ conforme la fabricación de Liberty Pumps.

2.01 CONDICIONES DE FUNCIONAMIENTO


Cada bomba sumergible debe tener una potencia nominal de 1 hp, _____ voltios, _____ fase, 60 Hz, 1 725 RPM. La unidad debe producir _____ GPM a _____ pies de la altura dinámica total.

La bomba sumergible debe ser capaz de manejar alcantarillado residenciales con capacidad de manejo de sólidos de 2". La bomba sumergible debe tener una altura de cierre de 39 pies y un flujo máximo de 160 GPM a 12 pies de la altura dinámica total.

La bomba se debe controlar con:

- _____ Un interruptor flotante de encendido/apagado tipo lengüeta
- _____ Un panel de control simple exterior NEMA 4X con tres interruptores flotantes que incluyen una alarma de nivel alto de agua
- _____ Un panel de control simple interior NEMA 1 con tres interruptores flotantes que incluyen una alarma de nivel alto de agua
- _____ Un panel de control doble exterior NEMA 4X con tres interruptores flotantes que incluyen una alarma de nivel alto de agua
- _____ Un panel de control doble interior NEMA 1 con tres interruptores flotantes que incluyen una alarma de nivel alto de agua
- _____ Un panel de control doble exterior NEMA 4X con cuatro interruptores flotantes que incluyen una alarma de nivel alto de agua
- _____ Un panel de control doble interior NEMA 1 con cuatro interruptores flotantes que incluyen una alarma de nivel alto de agua

3.01 CONSTRUCCIÓN

Cada bomba centrífuga debe ser igual a las bombas Serie LE100  certificadas conforme la fabricación de Liberty Pumps, Bergen NY. Las piezas fundidas deben fabricarse con hierro fundido clase 25. La carcasa del motor debe estar llena de aceite para disipar el calor. Los motores llenos de aire no deben considerarse iguales, ya que no disipan adecuadamente el calor del motor. Todas las piezas de acoplamiento deben mecanizarse y sellarse con una junta tórica Buna-N. Toda la tornillería expuesta al líquido debe ser de acero inoxidable. El motor debe estar protegido en la parte superior con una placa sellada de entrada de cable con pernos moldeados para conducir la electricidad, con lo cual se elimina la capacidad del agua de ingresar internamente por el cable. El motor debe estar protegido en el lado inferior con un sello de cerámica de carbono (monofásico) o de cara dura de carburo de silicio impregnado de grafito unificado (trifásico) con carcasas y resortes de acero inoxidable. El rodamiento superior y el inferior deben ser capaces de manejar todas las cargas de empuje radial. La bomba debe estar provista de una manija de acero inoxidable con una empuñadura de nitrilo.

4.01 CABLE DE ALIMENTACIÓN ELÉCTRICA

Las bombas sumergibles se deben suministrar con 10, 25 o 35 pies de cable de alimentación multiconductor, según la tabla de **Datos eléctricos**. Debe ser cable tipo SJTW (monofásico) o SEOOW (trifásico), apto para exposición continua al líquido bombeado. El cable de alimentación debe dimensionarse para los amperios de carga completa clasificados de la bomba de acuerdo con el National Electric Code. El cable de alimentación no debe introducirse directamente en la carcasa del motor, sino que conducirá electricidad al motor por medio de un conjunto de placa de fijación de compresión hermético con pernos moldeados para conducir la electricidad. Esto eliminará la capacidad del agua para ingresar internamente por el cable mediante un cable dañado o absorbente.

5.01 MOTORES

Los motores monofásicos deben ser de condensador dividido permanente llenos de aceite, diseño NEMA B con aislamiento de clase B, clasificados para servicio continuo. Los motores trifásicos deben ser llenos de aceite, diseño NEMA B con aislamiento de clase B, clasificados para servicio continuo. A carga máxima, la temperatura del devanado no debe exceder los 130 °C sin sumergir. Dado que los motores llenos de aire no son capaces de disipar el calor con la misma eficacia no se considerarán iguales. Los motores monofásicos deberán tener un interruptor de sobrecarga térmica integral en los devanados para proteger el motor. Los motores trifásicos deben usarse con un controlador apropiado con protección de sobrecarga integral. Los modelos monofásicos el circuito del condensador se debe montarse internamente.

6.01 RODAMIENTOS Y EJE

Se requerirá un rodamiento de esfera superior radial y uno inferior de contacto angular. El rodamiento superior debe ser un rodamiento de esfera/carrera de fila única. Ambos rodamientos deben estar lubricados permanentemente con el aceite que llena la carcasa del motor. El eje del motor debe estar fabricado con acero inoxidable serie 300 o 400 y debe tener un diámetro mínimo de 0,625 pulg.

7.01 SELLOS

Las bombas monofásicas debe tener un sello cerámico de carbono con carcasas de acero inoxidable y resorte equivalente a Crane tipo T-6a. Las bombas trifásicas debe tener un sello de carburo de silicio impregnado de grafito unificado. La interfaz de la placa/carcasa del motor se debe sellar con una junta tórica Buna-N.

8.01 IMPULSOR

El impulsor debe ser de clase 25 hierro fundido con hélices de bombeo en la cubierta posterior para mantener los desechos lejos del área del sello. Se debe enroscar en el eje del motor.

9.01 CONTROLES

Todas unidades monofásicas pueden suministrarse con interruptores flotantes de inclinación de gran angular automáticos aprobados por CSA y UL. Los interruptores debe estar equipados con un enchufe tipo lengüeta que permita que la bomba funcione manualmente sin quitar la bomba en caso de que un interruptor deje de funcionar. Las bombas manuales se operan mediante el panel de control de la bomba.

10.01 PINTURA

El exterior de la pieza fundida debe estar protegido con pintura pulverizada.

11.01 SOPORTE

La bomba debe tener patas de soporte de hierro fundido que le permitan ser una unidad independiente. Las patas deben ser lo suficientemente altas para permitir que entren sólidos de 2" en la voluta.

12.01 SERVICIO

Los componentes necesarios para la reparación de la bomba se enviarán dentro de un período de 24 horas.

13.01 SISTEMAS DE TANQUE MONTADOS DE FÁBRICA CON RIEL GUÍA Y DESCARGA DE DESCONEXIÓN RÁPIDA

- Sistema de riel guía montado de fábrica con bomba suspendida mediante desconexión rápida atornillable y sellada por medio de pasacables de nitrilo o junta tórica. La tubería de descarga debe ser de PVC cédula 80 y debe estar provista de una válvula de retención y una válvula de cierre esférica de PVC. El tanque debe estar enrollado en fibra de vidrio o plástico rotomoldeado. Se debe proporcionar un buje de entrada con los sistemas de fibra de vidrio.
- Riel guía de acero inoxidable
- Riel guía de acero cincado
- Diámetro del tamaño de la cuenca en pulgadas
- Altura del tamaño de la cuenca en pulgadas
- Distancia desde la parte superior del tanque hasta la salida del tubo de descarga en pulgadas
- Cubierta de fibra de vidrio
- Cubierta de espuma polimérica estructural
- Cubierta de acero
- Sistema simplex con panel exterior y alarma
- Sistema duplex con panel exterior y alarma
- Sistema simplex con panel interior y alarma
- Sistema duplex con panel interior y alarma
- Alarma exterior separada
- Alarma exterior remota
- Alarma interior separada
- Alarma interior remota

14.01 PRUEBAS

La bomba debe tener una verificación de continuidad a tierra y la cámara del motor debe estar test de presión para probar la integridad eléctrica, el contenido de humedad y los defectos de aislamiento. La carcasa del motor y la voluta deben presurizarse y se realizará una prueba de deterioro de fugas de aire para garantizar la integridad de la carcasa del motor. Se debe hacer funcionar la bomba, monitorear la tensión y la corriente, y verificar si hay ruido u otra falla.

15.01 CONTROL DE CALIDAD

La bomba debe fabricarse en una instalación certificada con la norma ISO 9001.

16.01 GARANTÍA

La garantía limitada estándar será de 3 años.